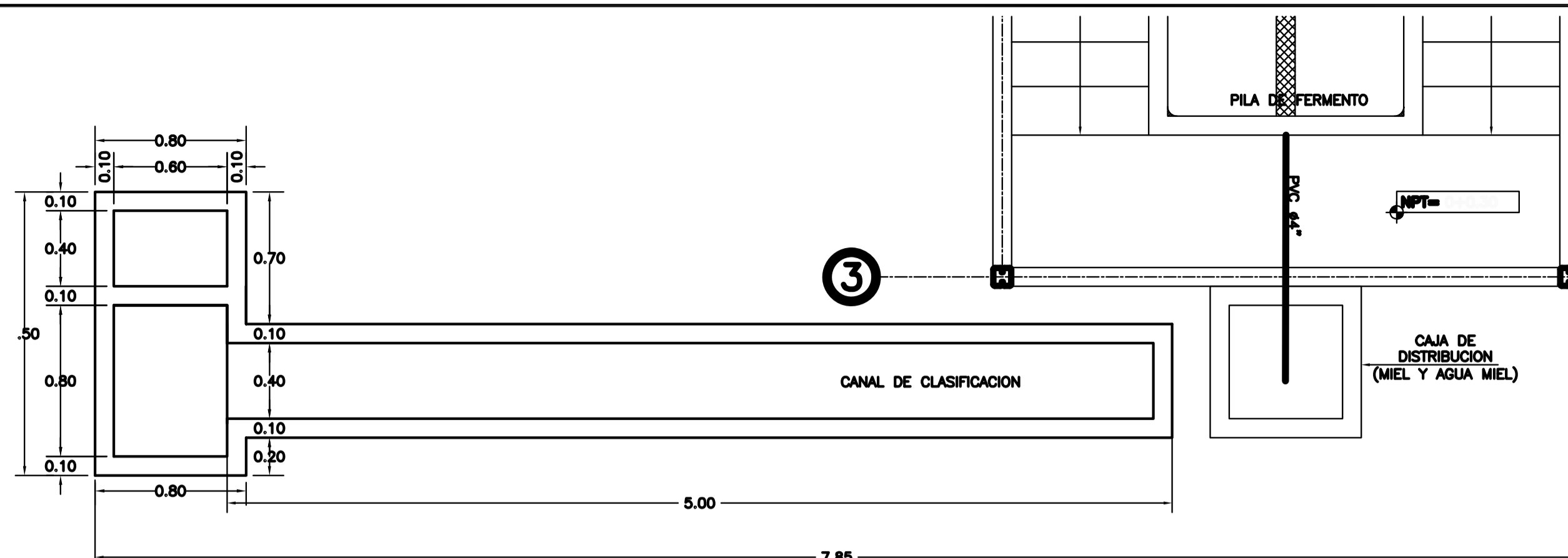
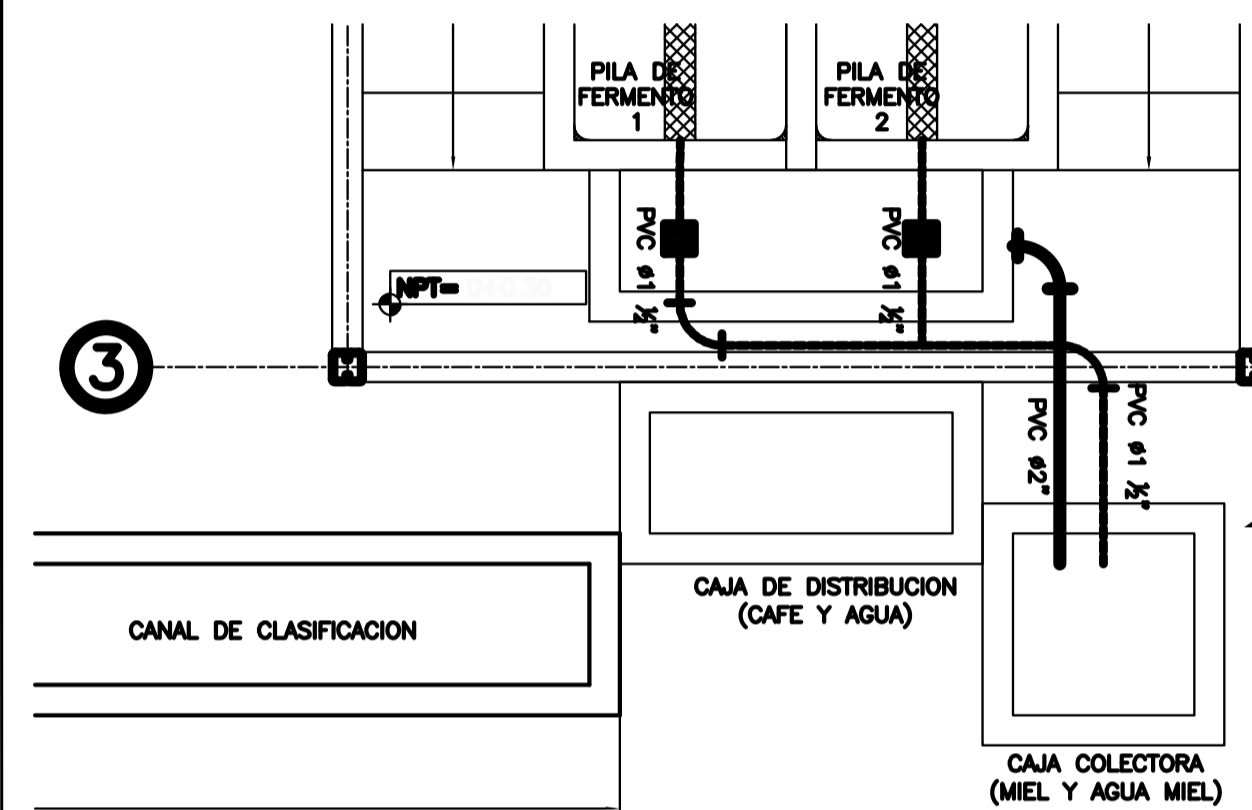


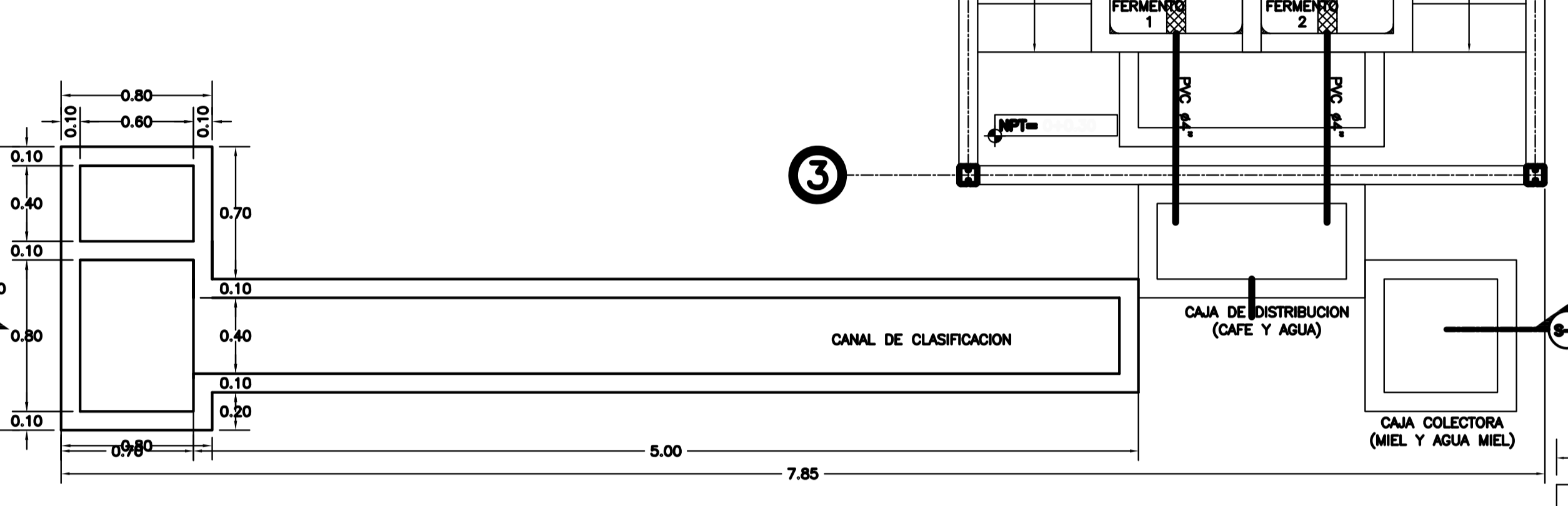
PLANTA DE INSTALACIONES HIDRAULICAS (MIEL Y AGUA MIEL)  
FERMENTACION DEL MUCILAGO MENOR DE 24 HORAS  
ESC. 1:25



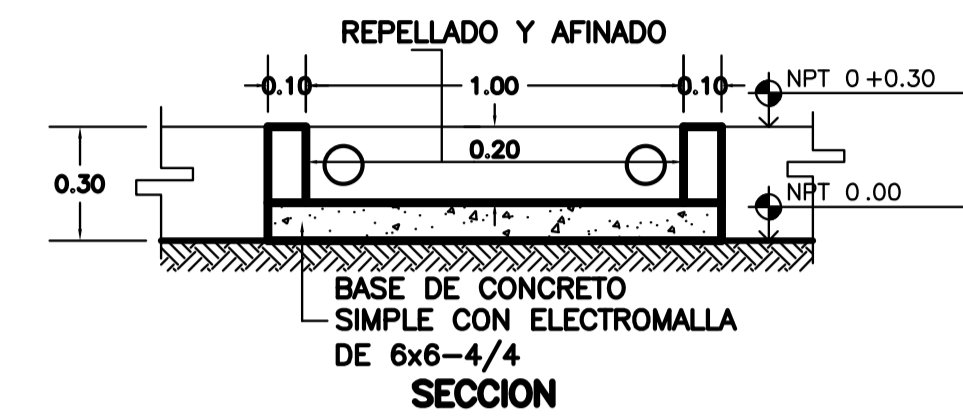
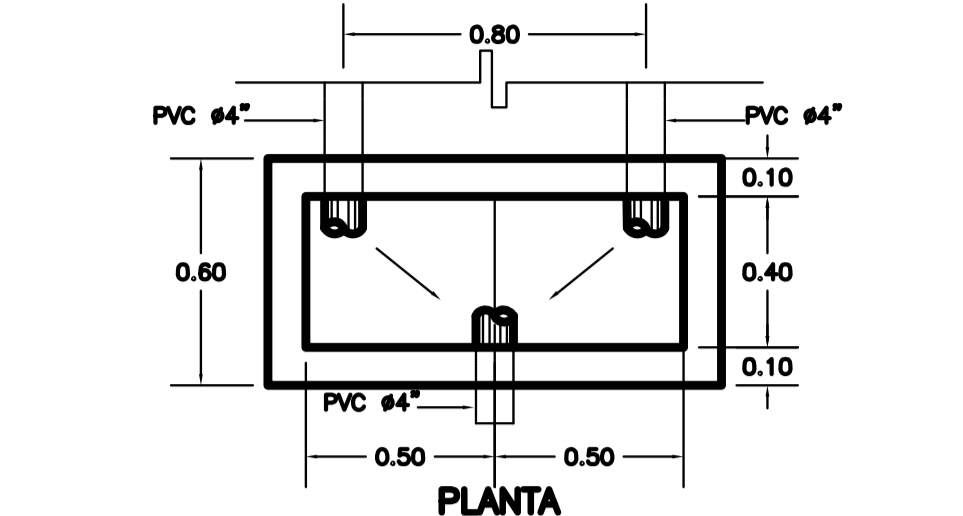
PLANTA DE INSTALACIONES HIDRAULICAS (CAFE Y AGUA)  
FERMENTACION DEL MUCILAGO MENOR DE 24 HORAS  
ESC. 1:25



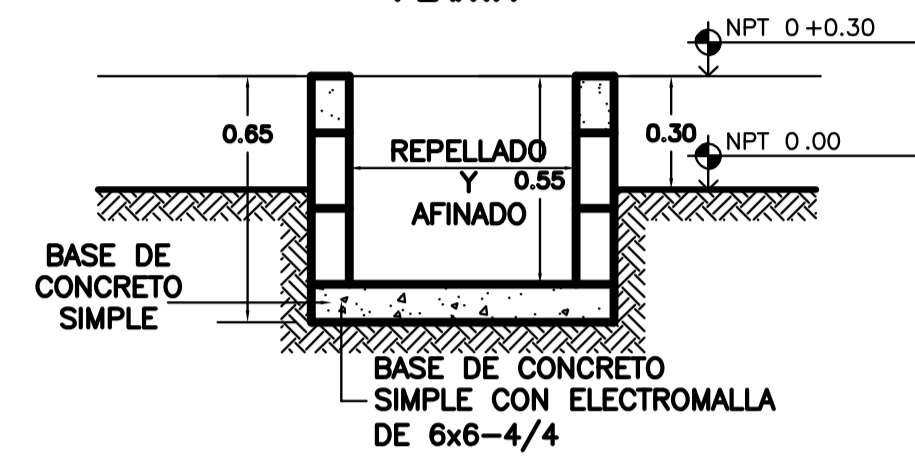
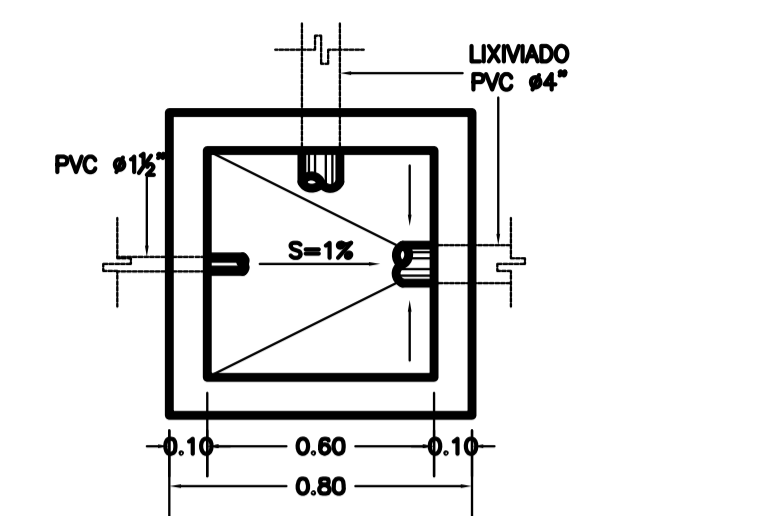
PLANTA DE INSTALACIONES HIDRAULICAS (MIEL Y AGUA MIEL)  
FERMENTACION DEL MUCILAGO MAYOR DE 24 HORAS  
ESC. 1:25



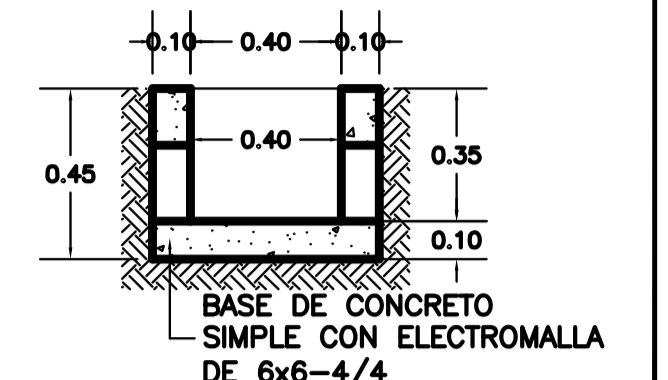
PLANTA DE INSTALACIONES HIDRAULICAS (CAFE Y AGUA)  
FERMENTACION DEL MUCILAGO ARRIBA DE 24 HORAS  
ESC. 1:25



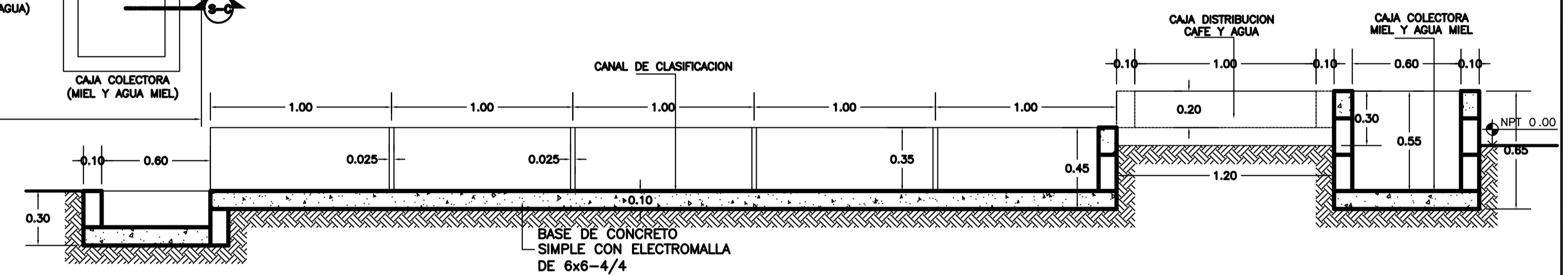
DETALLE DE CAJA DE DISTRIBUCION  
CAFE Y AGUA  
ESC. 1:20



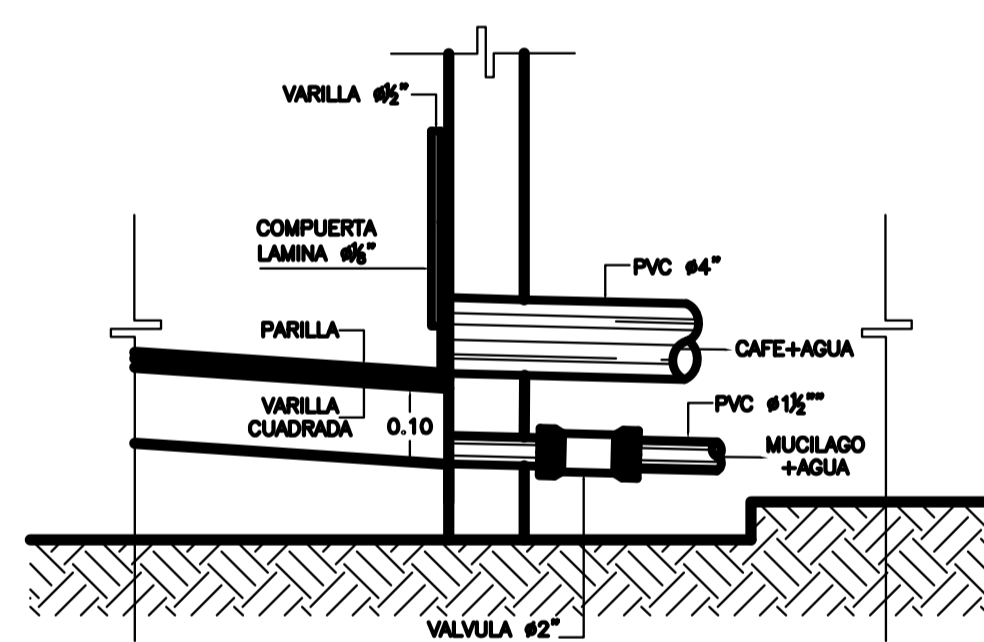
DETALLE DE CAJA COLECTORA  
MIEL Y AGUA MIEL  
ESC. 1:20



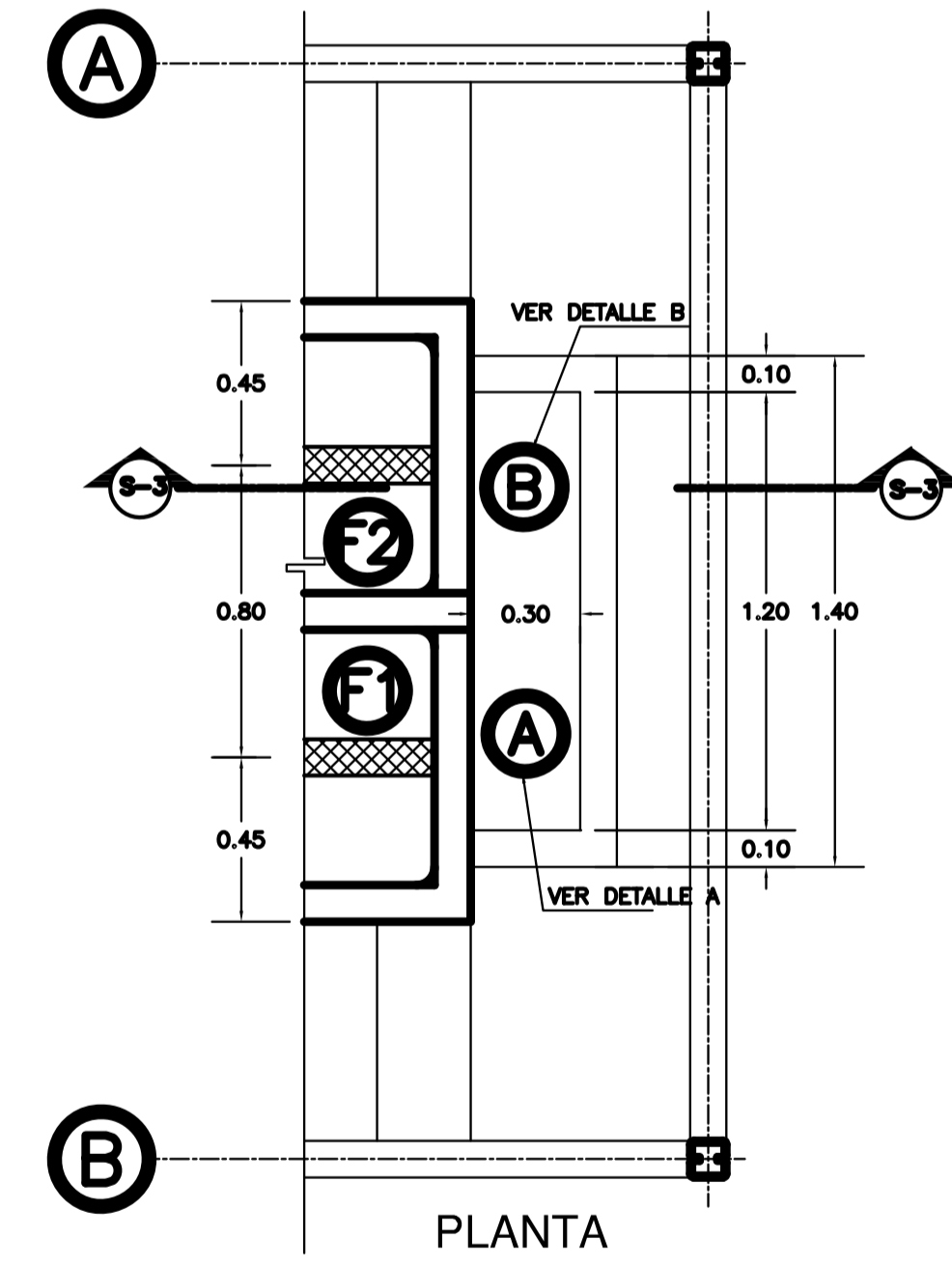
DETALLE DE CANAL  
DE CLASIFICACION  
ESC. 1:20



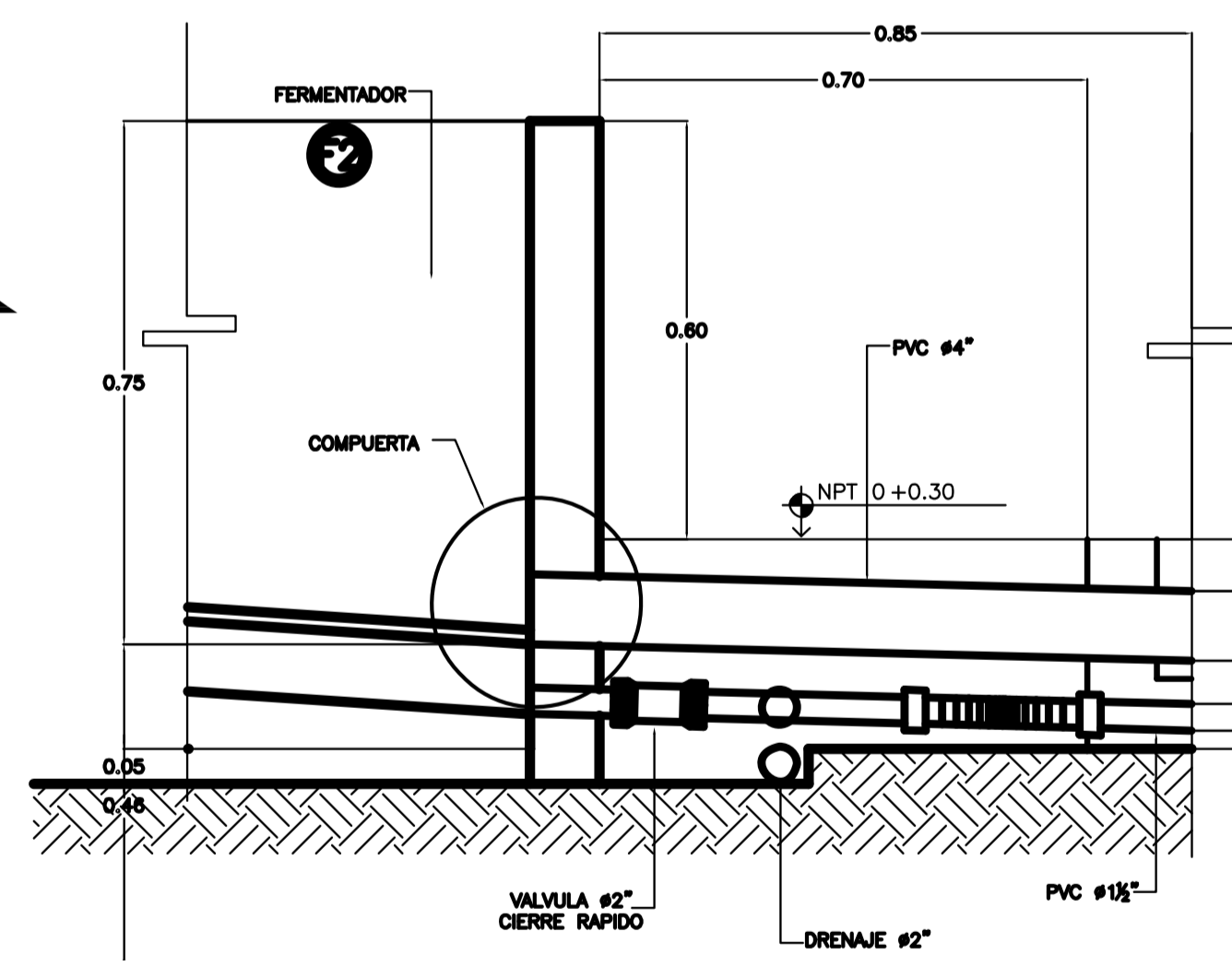
SECCION DE CANAL DE CLASIFICACION S-C  
ESC. 1:20



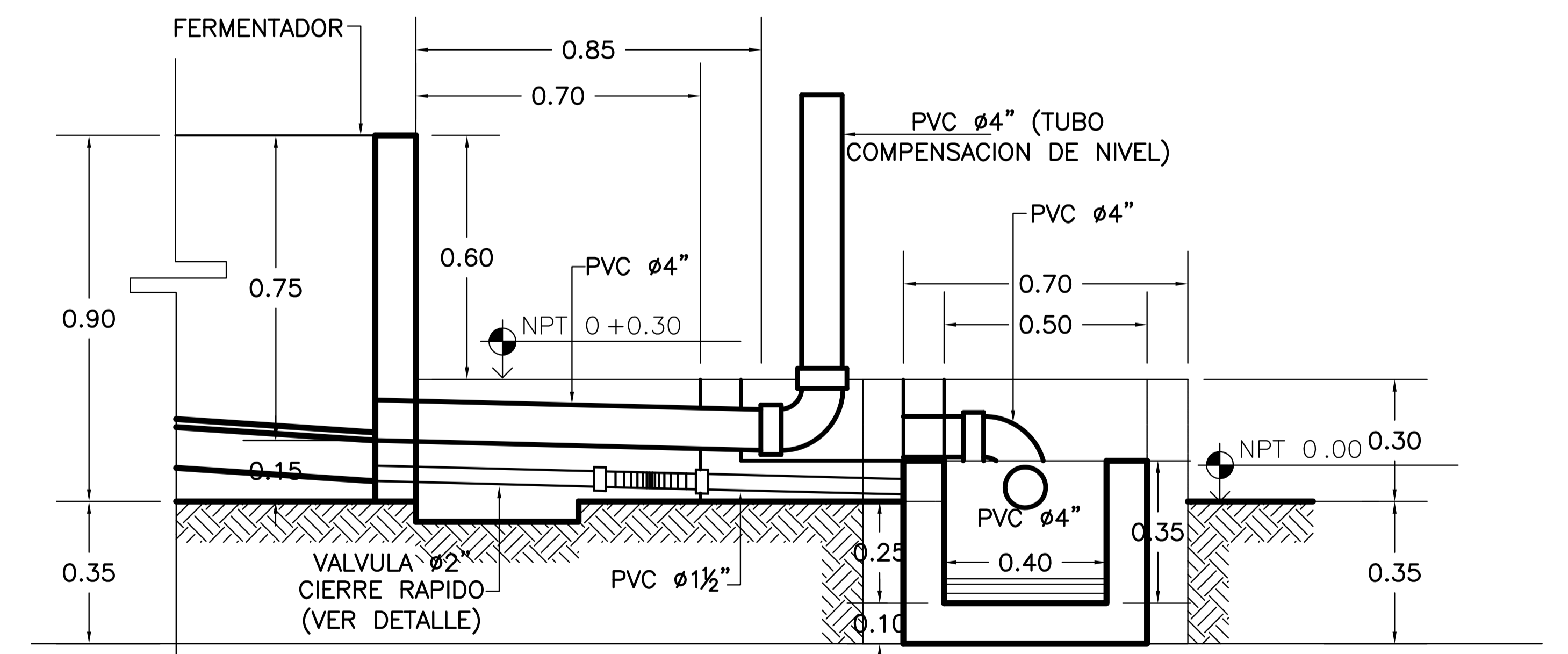
DETALLE D1



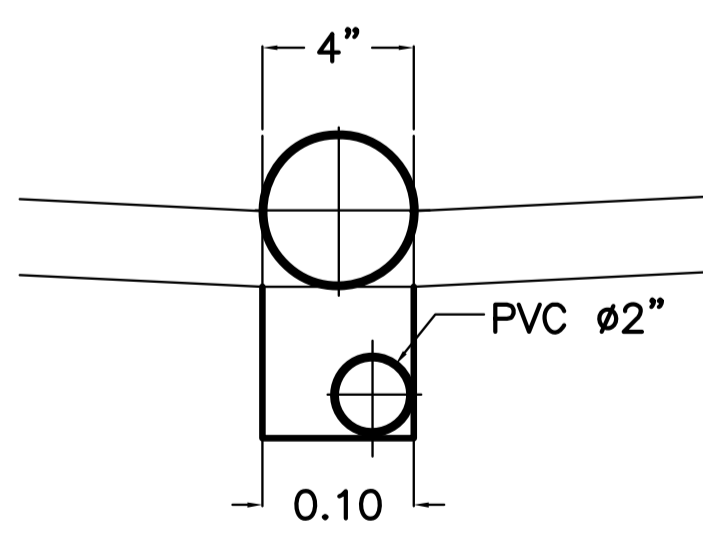
PLANTA



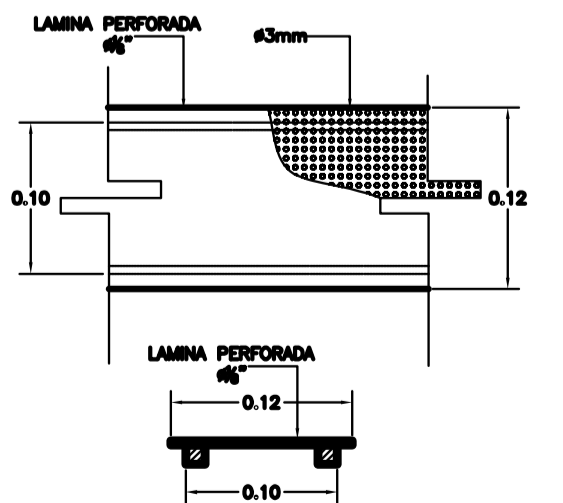
SECCION S-3



DETALLE DE SALIDAS (CAFE Y AGUA)  
(AGUA Y AGUA MIEL)/FERMENTACION ARRIBA DE 24 HORAS  
ESC. 1:10

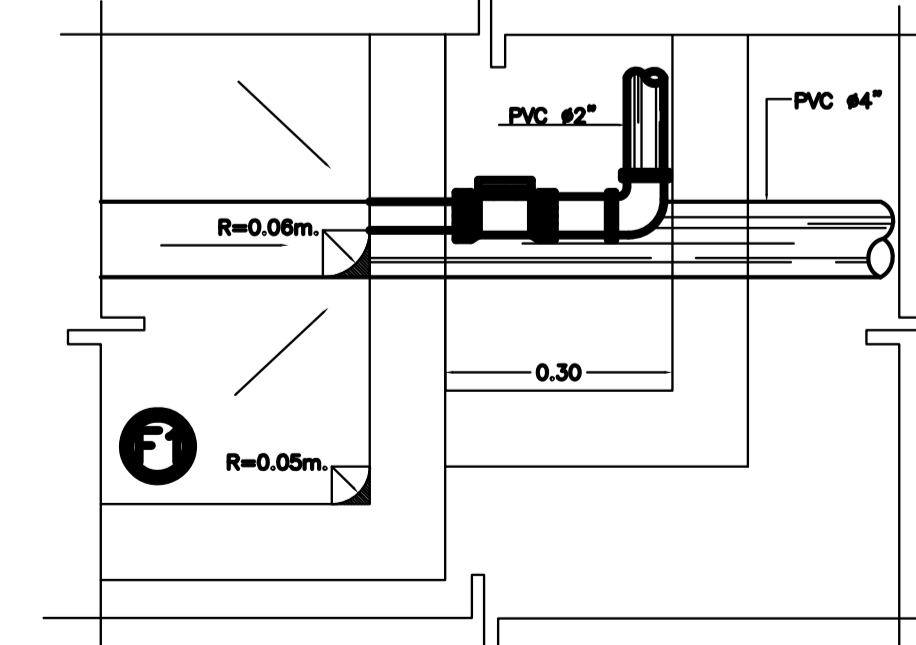


DETALLE D2

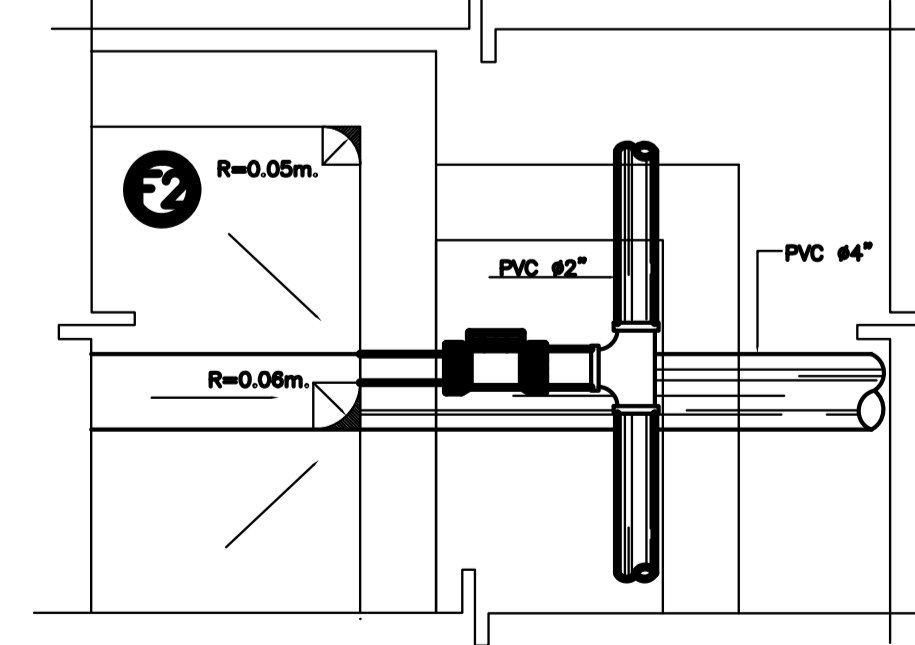


DETALLE D3 (PARRILLA)

DETALLES DE SALIDAS (CAFE Y AGUA)  
(AGUA Y MIEL)/FERMENTACION MENOR DE 24 HORAS  
ESC. 1:10



DETALLE A



DETALLE B

DETALLES DE SALIDAS (CAFE Y AGUA)  
(AGUA Y MIEL)/FERMENTACION ARRIBA DE 24 HORAS  
ESC. 1:10

|  |   |                         |               |   |         |
|--|---|-------------------------|---------------|---|---------|
|  | PROYECTO:   | DISERNO:                | APROBADO:     | VERSION:                                | LAMINA: |
|  | REHABILITACION DEL SECTOR CAFETALERO EN NICARAGUA | JUAN GUERRERO/CONSULTOR | LMO SAENZ/ICA | BENEFICIO TIPO 2<br>1000Qq. ORO/COSECHA | 3/4     |
| DIAGNOSTICO Y DISEÑO DE BENEFICIOS HUMEDOS | DIBUJO:   | FECHA:                  | ESCALA:       |   |         |
|  | ARQ. CLAUDIA DE FIGUEROA                          | OCTUBRE/2007            | INDICADAS     |   |         |